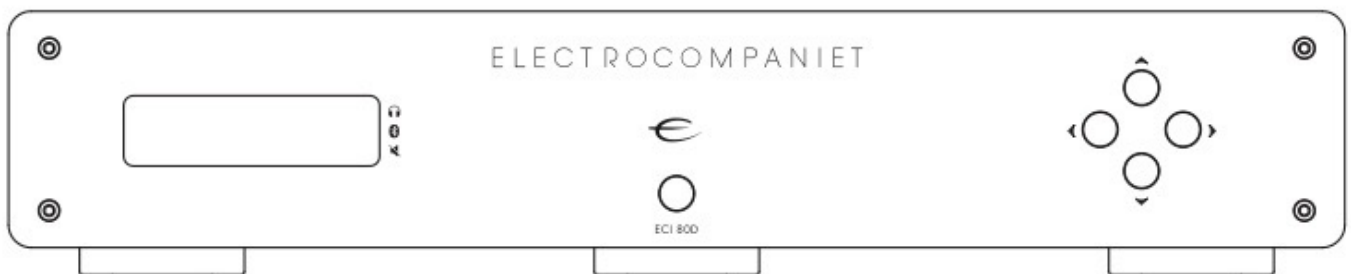




ELECTROCOMPANIET
If music *really* matters™



ECI 80D

Vollverstärker mit eingebautem DA-Wandler und Bluetooth-Streamer

Bedienungsanleitung

Version 1.0



DEUTSCH

Willkommen in der Klangwelt von Electrocompaniet!

Wir danken Ihnen sehr herzlich, daß Sie sich für ein High End-Produkt von Electrocompaniet entschieden haben.

Bei Electrocompaniet arbeiten wir unablässig daran, Audio-Geräte zu entwickeln, welche die Fähigkeit besitzen, die einzigartige Erfahrung eines Konzertbesuchs in Ihr Zuhause zu übertragen.

Bei der Entwicklung und den begleitenden Tests neuer Produkte ist es unser Ziel, die wundervolle Klangfülle eines Musikstückes mit jeder emotionalen Nuance auf genau die Weise zu übertragen, wie der Künstler sie beabsichtigt hat.

Wir streben permanent danach, Ihnen das bestmögliche Hörerlebnis zu vermitteln - unabhängig davon, welches musikalische Genre Sie bevorzugen.

Mit herzlichen Grüßen,
das Team von Electrocompaniet

Auspacken des ECI 80D

Überprüfen Sie sofort nach Erhalt des ECI 80D den Kartoninhalt auf mögliche Versandschäden. Der Karton und die Verpackungsmaterialien wurden für höchstmögliche Sicherheit beim Transport Ihres Vollverstärkers entworfen. Packen Sie das Gerät mit besonderer Vorsicht aus dem Karton. Heben Sie alle Verpackungsmaterialien für eine spätere Nutzung auf.

Karton-Inhalt

- 1 x Electrocompaniet ECI 80D-Vollverstärker
- 1 x Stromkabel
- 1 x Karte mit Prüfbericht
- 1 x Bedienungsanleitung
- 1 x Infrarot-Fernbedienung
- 1 x Batterie CR2032

Vermeiden von Schäden

Unter keinen Umständen dürfen Sie andere Geräte am ECI 80D anschließen oder von diesem entfernen, wenn er angeschaltet ist. Aufgrund des technischen Designs der Cinch-Buchsen wird ein starker elektrischer Impuls ausgelöst, sobald ein Stecker eingeführt wird. Der Anschluss oder das Entfernen von Geräten während des Betriebs des ECI 80D kann zu schweren Schäden sowohl an Lautsprechern als auch Verstärkern führen.

Vermeiden von Störgeräuschen

Der ECI 80D enthält empfindliche Schaltungen, die sehr sensibel auf magnetische Streufelder reagieren. Demzufolge soll das Gerät nicht in der Nähe von Spannungswandlern, Fernsehern oder Ähnlichem platziert werden. Auch der Positionierung der Verbindungskabel muss besondere Beachtung geschenkt werden. Verlegen Sie die Verbindungskabel nicht parallel zu Netzkabeln oder Lautsprecherkabeln. Halten Sie die Verbindungskabel so kurz wie möglich.

Anschluss der Anlage

Bitte lesen die folgenden Seiten aufmerksam durch und beachten die erläuternden Illustration auf der Seite 10 wenn Sie Geräte mit dem ECI 80D verbinden möchten.

Unsymmetrische Cinch-Eingänge (Analog Input)

Schließen Sie Ihre Analog-Quellen an die Analog-Eingänge AN1 und AN2.

Vergewissern Sie sich, dass der rechte und linke Kanal nicht vertauscht sind. Sie erkennen den rechten Kanal an einer roten Markierung auf dem Stecker. Beide Eingänge sind in Bezug auf ihre Audio-Qualität identisch. Nicht verwendete Cinch-Eingänge können mit Hilfe von Cinch-Adapter-Steckern (Plugs) verschlossen werden.

Phono-Eingang für MM-Tonabnehmer plus Erdungsklemme

Der Eingang Phono MM stellt über die Tonarmkabel eine Verbindung vom Magnet-Tonabnehmer zum eingebauten Phono-Vorverstärker des ECI 80D her. Verwenden Sie hierfür bitte nur hochwertige geschirmte Kabel! Die meisten Schallplattenspieler verfügen über eine separate Erdungsleitung. Diese verbindet die Erdung vom Plattenspieler-Gehäuse, Tonarm sowie Tonabnehmer mit der Erde des ECI 80D. Falls eine solche zusätzliche Erdungsleitung Bestandteil Ihres Plattenspielerverbindungskabels ist, schrauben Sie diese bitte an die Erdungsklemme des ECI 80D. In seltenen Fällen kann es aber vorkommen, dass sich die Störgeräusche verringern, wenn diese Erdleitung nicht angeschlossen wird.

S/PDIF Eingänge (Coax Input/Optical Input)

An den Eingängen TL1, TL2, TL3 verarbeitet der ECI 80D optische S/PDIF-Quellen mit einer Bitrate/Abtastfrequenz bis 24 Bit/192 kHz. Bitte verwenden Sie ein optisches TosLink-Kabel für diese Betriebsart. An den Eingängen CX1 und CX2 können ebenfalls Signale bis 24 Bit/192 kHz verarbeitet werden. Bitte verwenden Sie hier ein koaxiales S/PDIF-Kabel.

Vorverstärker-Ausgang (Preamp)

Der Vorverstärker-Ausgang arbeitet in Abhängigkeit von der Stellung des Lautstärkereglers, der Stummschaltung (MUTE) und der gewählten Betriebsart. Sie können hierüber einen zusätzlichen Endverstärker ansteuern. Verbinden Sie dafür den Vorverstärker-Ausgang Ihres ECI 80D mit dem Line-Eingang Ihres Endverstärkers. Vergewissern Sie sich, dass der rechte und linke Kanal nicht vertauscht sind. Der Vorverstärker-Ausgang ist in manchen Betriebsarten stummgeschaltet. Mehr Informationen darüber finden Sie auf Seite 8 unter „ECI 80D-Betriebsarten und deren Aktivierung“.

Kopfhörer-Ausgang (Headphones)

Schieben Sie den 3,5-mm- oder 6,35-mm-Stecker Ihres Kopfhörers in die jeweils passende Buchse HEADPHONES auf der Rückseite des ECI 80D. Beide Kopfhörer-Ausgänge können simultan verwendet werden, solange die kombinierte Lastimpedanz den Wert 16 Ohm überschreitet. Beide Ausgänge erhalten das gleiche Signal, dieselbe Signalamplitude und beziehen die identische Volumen-Information. Mehr Informationen darüber finden Sie auf Seite 8 unter „ECI 80D-Betriebsarten und deren Aktivierung“.

Lautsprecher-Ausgang (Speakers)

Verbinden Sie Ihre mit 4-8 Ohm Nennimpedanz spezifizierten Lautsprecher mit den Ausgängen SPEAKERS. Die Ausgangsklemmschrauben akzeptieren Bananenstecker, Gabelschuhe oder blanke verdrehte Kabelenden. Verwechseln Sie nicht den linken mit dem rechten Kanal. Stellen Sie sicher, dass der Pluspol des Lautsprechers (+) mit dem Pluspol des Verstärkers (+) verbunden ist. Vermeiden Sie beim Anschluss unbedingt einen Kurzschluss, zum Beispiel durch ein Verbinden des Speaker-Ausgangs mit dem Gehäuse bzw. der Erde. Schalten Sie den Verstärker immer ab, wenn Sie Lautsprecher anschließen. Die Lautsprecherausgänge können in manchen Betriebsarten stummgeschaltet sein. Mehr Informationen darüber finden Sie auf Seite 8 unter „ECI 80D-Betriebsarten und deren Aktivierung“.

Trigger-Eingang/Ausgang

Ihr ECI 80D ist mit standardisierten 12V-Trigger-Buchsen ausgestattet. Diese Buchsen erwecken den ECI 80D und darüber verbundene Geräte automatisch aus dem Standby-Modus bzw. schicken sie in den Standby-Modus. Verbinden Sie die Trigger-Eingangsbuchse (Input) mit der Trigger Ausgangsbuchse (Output) des befehlgebenden Geräts. Der ECI 80D schaltet sich aus dem Standby-Modus an, sobald eine Spannung im Bereich von 8-20V (AC oder DC) am 12V-Trigger-Eingang vorliegt. Er bleibt solange an, wie diese Spannung aktiv ist. Nutzen Sie die Trigger-Ausgangsbuchse (Output) um ein Trigger-Ausgangssignal an einen Endverstärker, Fernseher, Projektor oder anderes Equipment zu senden welches Trigger-Eingangssignale verarbeitet. Hierfür ist ein 3,5-mm-Miniklinkenkabel erforderlich.

USB-Service-Buchse

Der Mini-USB-Port dient zu Firmware-Updates. Dessen Nutzung wird online erläutert.

Stromversorgung

Stecken Sie das mitgelieferte Stromkabel an den Eingang MAINS IN auf der Rückseite des ECI 80D. Der ECI 80D begibt sich in den Standby-Modus, sobald Strom anliegt und sich der Netzschalter in Stellung „On“ befindet. Schalten Sie den ECI 80D über diesen Schalter erst an, nachdem alle Verbindungen erfolgt sind.

Bluetooth-Aktivierung (Pairing)

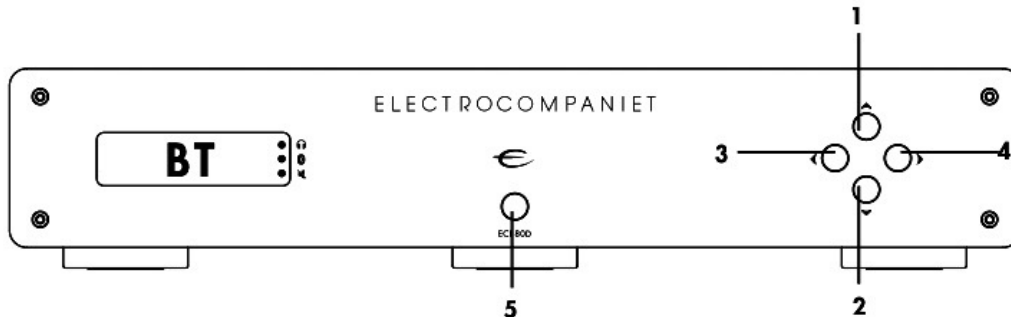
Um Ihren ECI 80D mit einem Smartphone/Tablet zu verbinden, halten Sie bitte die Bluetooth-Pairing-Taste auf der Fernbedienung (siehe Seite 9) für 5 Sekunden. Das Display des ECI 80D zeigt „BT PAIR“, sobald der Verstärker sich im „Pairing-Modus“ befindet.

Suchen Sie in dem Menü „Einstellungen“ Ihres Mobilgeräts (Smartphone/Tablet) nach dem Eintrag „Electrocompaniet ECI 80D“ und aktivieren/bestätigen Sie diese Verbindung. Nach dieser ersten Verbindungs-Prozedur besteht keine Notwendigkeit mehr, diesen Vorgang zu wiederholen.

Um den ECI 80D mit einem kabellosen Bluetooth-Kopfhörer zu verbinden, müssen Sie den ECI 80D in die Betriebsart HEADPHONES versetzen. Das gelingt durch Drücken der Taste mit dem Symbol „Headphones“ (14) auf der Fernbedienung (siehe Seite 9). Aktivieren Sie bei dem Kopfhörer den Pairing-Modus gemäß der Angaben innerhalb der Bedienungsanleitung des Bluetooth-Kopfhörers.

Sobald sich der ECI 80D in der Betriebsart HEADPHONES befindet und bei dem BT-Kopfhörer der „Pairing-Modus“ aktiviert ist, drücken Sie bitte für 5 Sekunden die „Bluetooth Pairing“-Taste (11) auf der Fernbedienung. Das Display des ECI 80D zeigt „BT PAIR“ und der Verstärker wird sich mit dem Kopfhörer verbinden. Nach dieser ersten Verbindungs-Prozedur besteht keine Notwendigkeit mehr, diesen Vorgang zu wiederholen. Schalten Sie einfach die Kopfhörer an - der ECI 80D wird diese automatisch erkennen. Der ECI 80D merkt sich die 5 letzten verwendeten Geräte und führt automatisch eine Verbindung durch.

Vorderseite



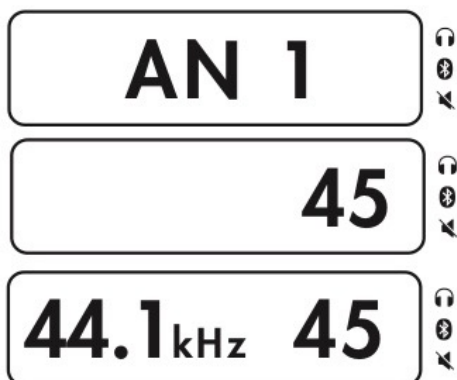
Der Standby-Netzschalter (5) befindet sich in der Mitte an der Vorderseite des Geräts. Im Alltag schalten Sie den ECI 80D durch ein dauerhaftes Drücken dieser Taste oder des Standby-Knopfes auf der Fernbedienung aus (siehe Seite 9). Im Standby-Modus leuchtet ein diffuses rotes Licht unterhalb des Gerätes auf Höhe des Standby-Netzschalters. Dieses Licht wechselt zu blau wenn der ECI 80D aktiviert worden ist.

Steuerung (Navigator)

#	Taste	Funktion	Beschreibung
1	UP	Lautstärke-Volumen höher	Erhöht die Lautstärke
2	DOWN	Lautstärke-Volumen geringer	Verringert die Lautstärke
3	LEFT	Signalquellen-Auswahl links	Wählt die nächste Signalquelle > links
4	RIGHT	Signalquellen-Auswahl rechts	Wählt die nächste Signalquelle > rechts

Display Anzeige

Der ECI 80D zeigt folgende Betriebsarten an:



Im Normalbetrieb ist lediglich der aktive Eingang zu sehen.

Bei Änderung der Lautstärke wird diese für 5 Sekunden auf der rechten Seite angezeigt.

Bei aktivem Digitaleingang wird links die jeweilige Sample-Rate kommuniziert. Diese Anzeige ist sichtbar sobald eine neue Samplerate aktiv ist oder eine Lautstärkeänderung stattgefunden hat.



Das Display zeigt rechts außen drei Icons, welche die jeweilige Betriebsart darstellen. Ihre Aktivität wird über kleine Anzeige-Punkte signalisiert.

Es handelt sich um:

HEADPHONES, BLUETOOTH PAIRED und SPEAKERS OFF.

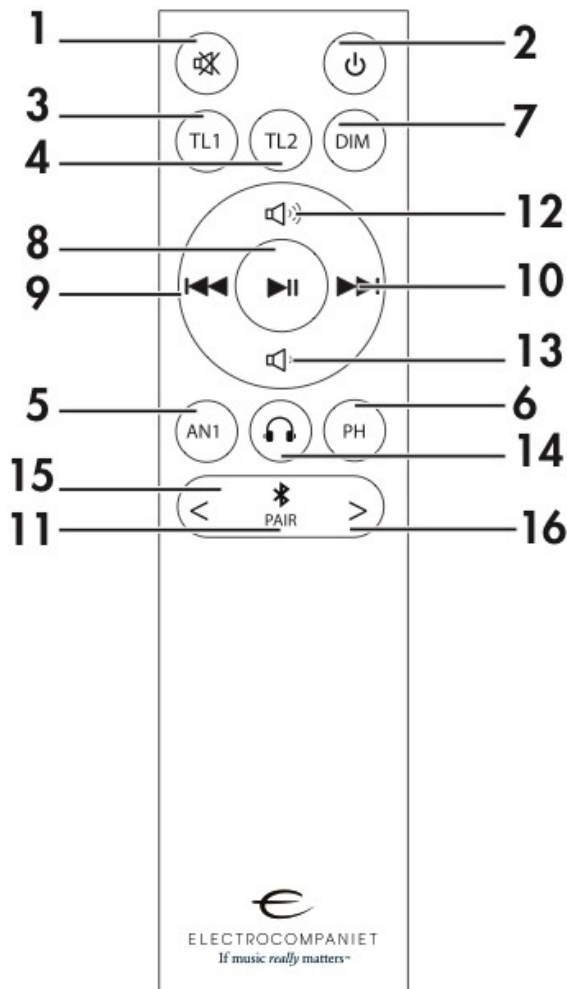
Bitte entnehmen Sie die verschiedenen Betriebsarten der nachfolgenden Tabelle:

ECI 80D-Betriebsarten und deren Aktivierung

Betriebsart	Ausgang Aktiv	Ausgang Nicht aktiv	Betriebsart Anzeige	Betriebsart Aktivierung
MUTE	Keiner	Alle Ausgänge still	„Mute“ leuchtet im Display	Durch abwechselndes Drücken der Taste „Mute“ auf der Fernbedienung wird die Stummschaltung aktiviert/deaktiviert.
NORMAL	1. Lautsprecher Ausgang 2. Vorverstärker Ausgang	Kopfhörer Ausgang	Der gewählte Ausgang wird im Display angezeigt. Die Anzeigeleuchtpunkte neben den „Icons“ sind nicht aktiv.	Durch abwechselndes Drücken der Taste „Headphones“ auf der Fernbedienung wird zwischen den Betriebsarten „Normal“ und „Kopfhörer“ gewechselt.
PREOUT	Vorverstärker Ausgang	1. Kopfhörer Ausgang 2. Lautsprecher Ausgang	Der gewählte Ausgang wird im Display angezeigt. Der Anzeigeleuchtpunkt neben dem Icon „Speakers Off“ ist aktiv.	Drücken und halten Sie die „Mute“-Taste auf der Fernbedienung. Drücken und halten Sie die „Mute“-Taste erneut, um den „Preout“-Modus zu verlassen. Das Drücken der Taste „Headphones“ führt ebenfalls zum Verlassen des „Preout“-Modus.
HEAD-PHONES	Kopfhörer Ausgang	1. Vorverstärker Ausgang 2. Lautsprecher Ausgang	Der gewählte Ausgang wird im Display angezeigt. Der Anzeigeleuchtpunkt neben dem Icon „Headphones“ ist aktiv.	Drücken Sie die „Headphones“-Taste auf der Fernbedienung, um zwischen „Normal“- und „Headphones“-Betriebsart hin und her zu schalten. Alternativ können Sie zwischen „Preout“ und „Headphones“ wechseln.

Fernbedienung

Die TASTEN-Bezeichnungen sind in Versalien aufgeführt: dann folgt die Funktionalität.



1. MUTE: Stummschaltung/Aktivierung PREOUT-Betriebsart
2. STANDBY: Bereitschaft/Standby
3. TL1: Anwahl TL1-Eingang
4. TL2: Anwahl TL2-Eingang
5. AN1: Anwahl AN1-Eingang
6. PHONO: Anwahl Phono-MM-Eingang
7. DIM: Verminderung der Display-Intensität
8. PLAY/PAUSE: Bluetooth-Abspielen/Pause
9. PREVIOUS: Bluetooth-Vorheriger Titel
10. NEXT: Bluetooth-Nächster Titel
11. PAIR: Bluetooth Pairing
12. VOL UP: Lautstärke erhöhen
13. VOL DOWN: Lautstärke senken
14. HEADPHONES: Anwahl Kopfhörer
15. IN+: Quellenwechsel links
16. IN+: Quellenwechsel rechts

Batterie

Die Fernbedienung verwendet die mitgelieferte CR2032-Batterie. Vor der ersten Nutzung entfernen Sie bitte den internen Plastikstreifen unter der Abdeckung des Batteriefachs durch Ziehen am herausschauenden Zipfel.

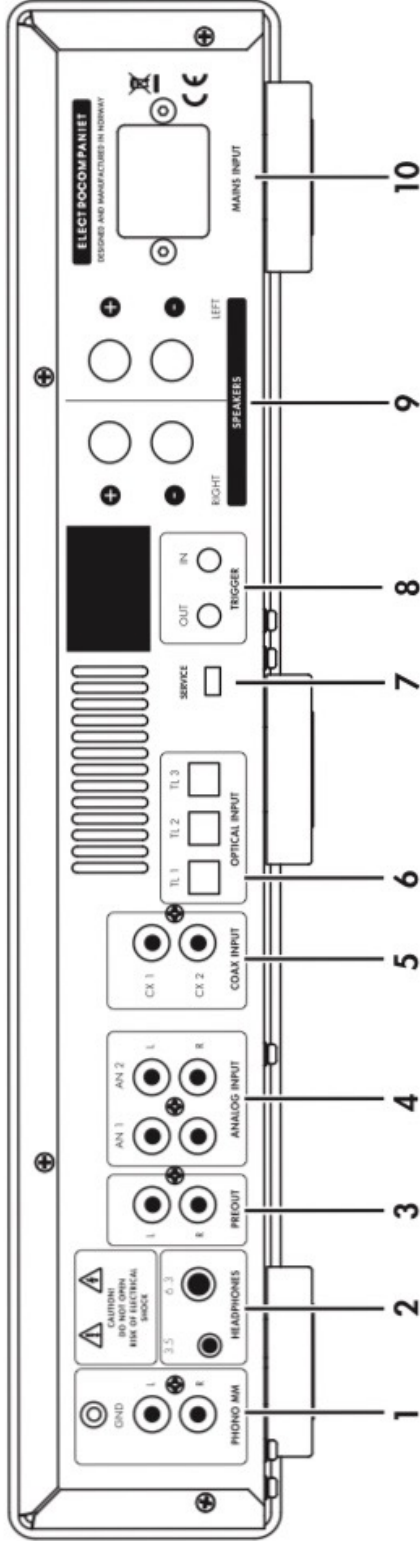
Um die Batterie auszutauschen drehen Sie die Batteriefachabdeckung entgegen des Uhrzeigersinns.

Achten Sie beim Einsetzen auf korrekte Polung. Bitte entfernen Sie die Batterie, sollte die Fernbedienung längere Zeit nicht verwendet werden.

Verwenden der Fernbedienung

Der vordere Teil der Fernbedienung sollte bei der Anwendung immer in Richtung der Frontpartie des ECI 80D zeigen. Zwischen Fernbedienung und Infrarot-Sensor auf der Frontplatte des ECI 80D muss eine freie Sichtverbindung bestehen.

Rückseite ECI 80D



- | | |
|---|--|
| <ul style="list-style-type: none"> 1. Phono MM-Eingang 2. Kopfhörer-Ausgänge 3. Cinch Analog-Vorverstärker Ausgang 4. Cinch Analog-Eingänge 5. Koaxiale Digital-Eingänge | <ul style="list-style-type: none"> 6. Optische Digital-Eingänge 7. USB-Eingang für Service-Zwecke 8. Trigger 12 Volt-Ausgang/Eingang 9. Lautsprecher-Ausgänge 10. Netzkabel-Anschluss/An-Aus-Schalter |
|---|--|

Problemlösungen

Ein etwaiges Problem während des Betriebs wird durch über das Display angezeigt. Lösungsmöglichkeiten entnehmen Sie bitte der nachfolgenden Übersicht:

Anzeige	Beschreibung	Maßnahmen
PROT	<p>Der ECI 80D hat sich in den geschützten Modus begeben um Schäden am Gerät selbst oder an angeschlossenen Geräten zu vermeiden.</p> <p>Mögliche Gründe:</p> <ol style="list-style-type: none"> 1. Überdurchschnittliche Belastung durch den Lautsprecher bei hoher Lautstärke. 2. Kurzschluss am Ausgang SPEAKERS oder HEADPHONES. 3. Zu hohe Spannung an den Ausgängen HEADPHONES. 4. Gleichspannung am Ausgang SPEAKERS oder HEADPHONES. 5. Internes Fehlverhalten. 	<p>Drücken der Taste STANDBY beendet das Fehlverhalten und versetzt den ECI 80D in den Modus STANDBY.</p> <p>Versuchen Sie den Fehlergrund zu finden, indem Sie folgendes überprüfen: eventueller Kurzschluss an den Lautsprecherkabeln, zu geringe Impedanz durch zwei Kopfhörer im simultanen Betrieb, zu hohe Lautstärke.</p> <p>Wenn kein eindeutiger Grund ausmachen ist, drücken Sie den STANDBY-Knopf und prüfen ob der ECI 80D regulär startet. Sollte im Display erneut „PROT“ sofort oder in unregelmäßigen Abständen sichtbar werden, wenden Sie sich bitte an den Service.</p>
TEMP	<p>Der ECI 80D hat sich aufgrund erhöhter Temperatur in den geschützten Modus begeben um interne Komponenten vor zu hohen Temperaturen zu bewahren.</p> <p>Mögliche Gründe:</p> <ol style="list-style-type: none"> 1. Der ECI 80D befindet sich in einem Umfeld, das zu wenig Luftzirkulation ermöglicht. 2. Der ECI 80D befindet sich auf einem zu heißen anderen Gerät. 3. Überdurchschnittliche Belastung durch den Lautsprecher bei hoher Lautstärke. 4. Internes Fehlverhalten 	<p>Drücken Sie die Taste STANDBY um für einige Minuten ein Abkühlen des ECI 80D zu ermöglichen. Drücken Sie danach erneut STANDBY.</p> <p>Sollte die Temperatur in der Zwischenzeit auf Normalmaß gesunken sein, wird der ECI 80D regulär starten. Ist das Gerät intern immer noch zu aufgeheizt, erscheint erneut „TEMP“ im Display. Bitte geben Sie dann dem ECI 80D mehr Zeit zum Abkühlen.</p> <p>Sollte „TEMP“ dauerhaft angezeigt werden, wenden Sie sich bitte an den Service.</p>

Firmware Revision

Zur Anzeige des Firmware-Status verfahren Sie wie folgt: Drücken und halten Sie die Lautstärketasten UP und DOWN gleichzeitig und drücken und lösen die Taste STANDBY. Die aktuelle Firmware Revision wird daraufhin für 5 Sekunden angezeigt.

IR Fernbedienung-Steuercodes

Die RC5-Codes sind als xx.yy bezeichnet, wobei xx eine 5 Bit-Systemadresse darstellt und yy einen 6 Bit-Kommandowert.

RC6-Codes sind als xx.yy bezeichnet. Hier stellt xx eine 8 Bit-Systemadresse dar, yy einen 8 Bit-Kommandowert. Alle RC6-Codes entsprechen Modus 0.

Tastaturbezeichnung	Code Typ	Code Hex
MUTE	RC5	10.0D
STANDBY	RC5	10.0C
TL1	RC5	10.0A
TL2	RC5	10.0B
DIM	RC5	10.0F
VOL UP	RC5	10.10
VOL DOWN	RC5	10.11
PREV	RC6	04.21
NEXT	RC6	04.20
PLAY/PAUSE	RC6	04.30
AN1	RC5	10.14
HEADPHONES	RC5	10.7E
PH	RC5	10.3D
IN-	RC5	10.55
PAIR	RC5	10.7D
IN+	RC5	10.56

Technische Daten ECI 80D

Die folgenden technischen Daten* wurden bei zufällig ausgewählten Produkten im Test ermittelt und sind als Durchschnittswert zu betrachten. Alle Messungen erfolgten bei 120V / 240V // 50Hz / 60 Hz. Als Übersteuerung wird der Moment definiert, wo der Verstärker eine gesamte harmonische Verzerrung (THD) von 0.2% erreicht.

Vorverstärker-Sektion

Nominale Eingangsimpedanz	75 kOhm
Rauschabstand	<-130 dB
THD + N	< 0,002%
Frequenzbereich (-3 dB)	1 - 150 kHz
Einstellbereich Lautstärke	- 110 dB + 15 dB

Endverstärker-Sektion

THD + N	< 0,005 %
Ausgangsleistung (8 Ohm)	2 x 80 W
Ausgangsleistung (4 Ohm)	2 x 150 W
Dämpfungsfaktor (8 Ohm Last)	> 300
Frequenzbereich (-3 dB)	1 - 150 kHz
Geräuschspannungsabstand (bei 1 Watt an 8 Ohm, A-gewichtet)	102 dB
Verstärkung	25 dB
Schutzschaltung	Gleichspannung, Überlastung, Überhitzung

Phono RIAA

Tonabnehmer-Prinzip	Bewegter Magnet (MM)
Verstärkung	40 dB @ 1 kHz
Eingang	47 Ohm 100 pF
Präzision RIAA Korrektur	+/- 0.1 dB, 25-20 kHz
Subsonic Filter	<- 3 dB @ 14 Hz
THD	< 0,001 %
Geräuschspannungsabstand (A-gewichtet)	83 dB
Überlastungsbereich	30 dB @ 1 kHz

Kopfhörer-Sektion

THD + N	< 0,001 %
Lastwiderstand - bei Nutzung eines Ausgangs	> 16 Ohm
Lastwiderstand - bei Nutzung beider Ausgänge	> 32 Ohm
Ausgangsleistung (16 Ohm Last)	0,4 W
Maximale Ausgangsspannung	+/- 8 V Spitze
Ausgangsimpedanz	10 Ohm
Schutzschaltung	Gleichspannung, Überlastung, Überhitzung

Digital- & Streaming-Sektion

Optischer Eingang	PCM - 44.1 kHz/16 Bit bis 192 kHz/24 Bit
Koaxialer Eingang	PCM - 44.1 kHz/16 Bit bis 192 kHz/24 Bit
Bluetooth	BT 5.0, SBC, AAC, aptX-HD

Anschlüsse

Digitale Eingänge	2 x Koaxial, 3 x Optisch
Analoge Eingänge	2 x Cinch
Analoger Vorverstärker Ausgang	1 x Cinch
Service-Buchse	1 x USB
12 Volt Trigger Buchsen	1 x Eingang, 1 x Ausgang
Phono Eingang	1 x Cinch
Kopfhörer Ausgänge	3,5-mm-Mini-Klinke, 6,35-mm-Klinke
Lautsprecheranschlüsse	1 Paar Polklemmen

Abmessungen

Gewicht	8 kg
Breite	470 mm
Tiefe	262 mm
Höhe	90 mm

Netzspannung & Stromverbrauch

Netzspannung	100-240 VAC, 50/60 Hz, 3 A
Ruhestromverbrauch (ohne Last oder Signal)	30 W
Standby	< 0.5 W
Netzschalter ausgeschaltet	0 W

*Der Hersteller behält sich das Recht vor, die technischen Daten ohne vorherige Mitteilung zu ändern.

Im Servicefall

Ihr Händler besitzt alle notwendigen Informationen über Service-Werkstätten in Ihrer Umgebung. Er wird dafür Sorge tragen, dass Ihr Gerät schnellstmöglich instand gesetzt wird. Es ist unser Ziel, innerhalb von 5 Werktagen Ihr Gerät repariert zurückgeben zu können. Hier handelt es sich um eine durchschnittliche Dauer, die je nach Auslastung der jeweiligen Service-Werkstatt variieren kann. Falls in Ihrer Umgebung keine autorisierte Service-Werkstatt zur Verfügung steht, senden Sie das Gerät bitte an folgende Adresse:

MRV Audio
Vertrieb für Electrocompaniet
Wurzerstr. 16
53175 Bonn
Web: mrvaudio.de
E-Mail: info@mrvaudio.de

Der Endverbraucher ist für sämtliche Versandkosten, Versicherung, Reimport- und Zoll-Kosten zuständig. Im Falle eines Versands muss Folgendes beigefügt werden:

1. Quittungskopie oder anderer Kaufbeleg im Falle einer Garantiereparatur.
2. Proforma-Rechnung mit dem Warenwert und dem Vermerk, dass das Gerät zu Reparaturzwecken geschickt wird.
3. Begleitschreiben welches die Fehler, Probleme und Verhaltensweise des Geräts erläutert.
4. Versenden Sie das Gerät immer im Original-Karton mit Original-Verpackungsmaterial um Transportschäden zu vermeiden.

Electrocompaniet kann nicht für Schäden während des Versands haften. Sollten Sie weitere Informationen bezüglich der Funktionsweise des Geräts benötigen oder Service-Fragen haben, wenden Sie sich bitte an Ihren Händler oder den nationalen Vertrieb MRV Audio.

Aktualisierte Bedienungsanleitung Online

Eine aktualisierte Version dieser Bedienungsanleitung ist möglicherweise auf der Electrocompaniet-Website verfügbar. Solche gelegentlichen Updates sind erforderlich um Neuerungen am Gerät darzustellen, die nach Druck der ursprünglichen Bedienungsanleitung erfolgt sind.

Zukünftige Firmware-Updates können neue Ausstattungsmerkmale und Eigenschaften hinzufügen. Dementsprechend wird die Online-Version dieser Bedienungsanleitung stets in der aktualisierten Version für Sie bereitgestellt.



ELECTROCOMPANIET

If music *really* matters™

Händler
Stempel

Autorisierter Fachhändler

Warnung!

Betreiben Sie das Gerät nicht an Orten, an denen es extremer Hitze oder Feuchtigkeit ausgesetzt ist. So vermeiden Sie die Gefahr eines Stromschlages oder von auftretendem Feuer.

Überprüfen Sie vor dem Betrieb die örtliche Netzspannung.

Entfernen Sie niemals die Abdeckung.

Es befinden sich keine vom Nutzer selbst zu reparierenden Teile innerhalb des Geräts.

Überlassen Sie den Service stets geschultem Personal.

Eine Garantie verliert Ihre Gültigkeit, wenn das Produkt von nicht-autorisiertem Personal bearbeitet worden ist. Wenden Sie sich ausschließlich an eine autorisierte Electrocompaniet Service-Werkstatt.

Made in Norway
www.electrocompaniet.no